

HPの動画見てね 卓上キャッパー

スパウト容器専門型 SPT-YS型と、
スパウト+ボトル+化粧瓶 多様途型 SPT-プラス型

SPT-YS 型フットスイッチ付
270,000円税別

SPT- プラス型容器固定チャック付
380,000円 キャップ特大型400,000円税別

容器に蓋を乗せ、金具に差し込んだら写真のように両方の親指で中身を押し上げてエアが無い状態でフットスイッチを踏めば半真空でキャップを締めれます。



どちらもフットSW 式

容器に蓋を乗せて下側の容器固定チャックの中に置いてからフットスイッチを踏めば容器が回転ないように締め付けたのち、キャップし、その後チャックも開いて取り出せます。



瓶の底の直径は9cm以内まで

お客様の蓋の大きさに合わせて首のひっかけ金具と蓋を締める為のゴムキャップ(右)は1種類はついていますが追加は別料金です。



8,000円税別



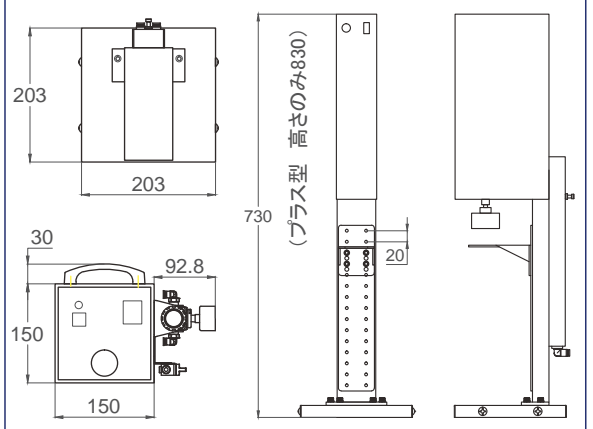
14,000円税別
特大 20,000円~



仕様 AC100V120W 別途エアコンプレッサー必要
エア圧力0.3 ~ 0.6Mpa 毎分50L ~ 30L 程度
能力 スパウトで締め時間は1秒程ですが容器の差し替え作業には個人差がありHPの動画を参考にして下さい。

無料 ご注文前に必ず、使用する容器とキャップを幾つか送っていただき問題点が無いかチェックさせてください。金具合わせもして、万全を期して出荷致します。ご購入後に新しい容器が出ましたらその都度ご相談に乗ります。

SPTYS 承認図 プラス型は高さが100高いのみ



卓上小型ボトルキャップ打栓機 ホームページで動画がご覧いただけます。

エアー駆動なのでベビーコンプレッサーが必要です。デザイン少し異なります。

ホームページで動画が見れます。



バルブタイマー

スタンダードタイプ DSM-S型
エアー駆動式 **①税別 165,000円**

キャップを乗せたボトルを片手で持ってセットし、エアースイッチを1回押すと打栓して自動的に上に上がります。

打栓時間の調整はエアーバルブタイマーでの調整となります。

もちろん異なる大きさのキャップの高さ調整も簡単に出来ます。

連続で2000本以上やりたいお客様にはフットスイッチの使えるDXタイプをお勧め致します。

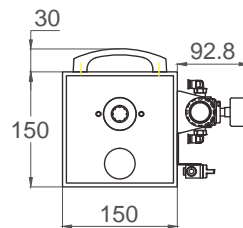
②税別185,000円

打栓時間 1本 1秒

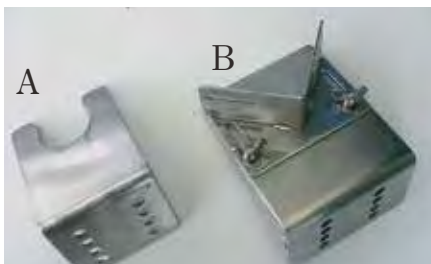
能力 時間当たり700～900本位

1.8リットルボトルまで出来ます。

特注ヘッドもつくれます→

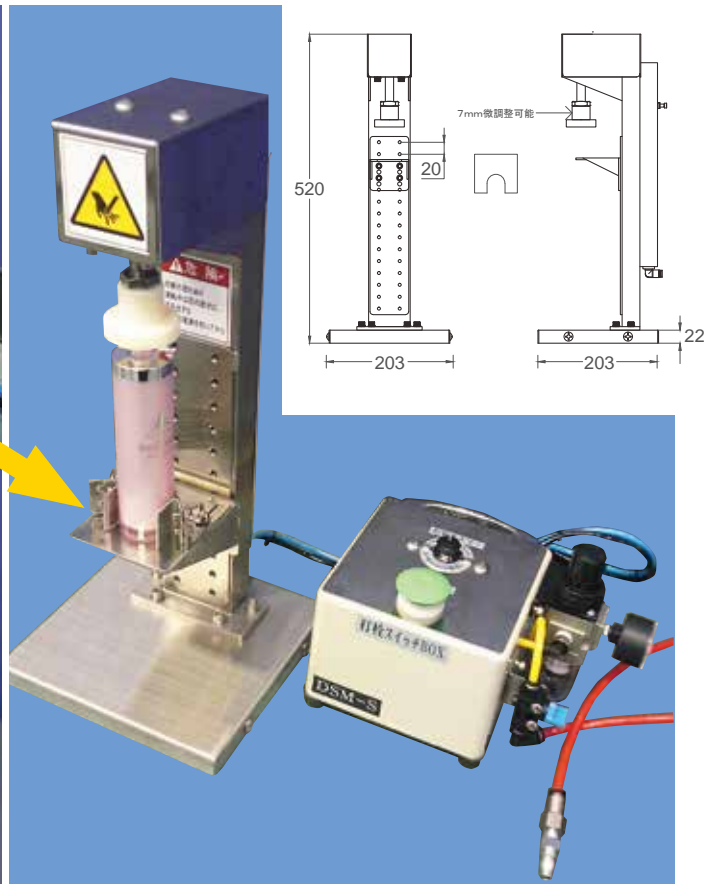


使用エアー量 60～100L/分
使用圧力 0.5～0.75MPA
瓶の高さ蓋付 50～290mmまで
ペットの高さ蓋付 320mmまで



どちらか選択して下さい

Aがペットボトル用
Bがガラス瓶用
下が化粧品関係の
ミニ容器の固定テーブル
特注は別料金



瓶専用キャッパー エアー式

別途コンプレッサー必要

瓶蓋の本締め機です。



FYS-ST型 ¥①

瓶をお送りいただければ、
DVDに撮って送らせてもらいます

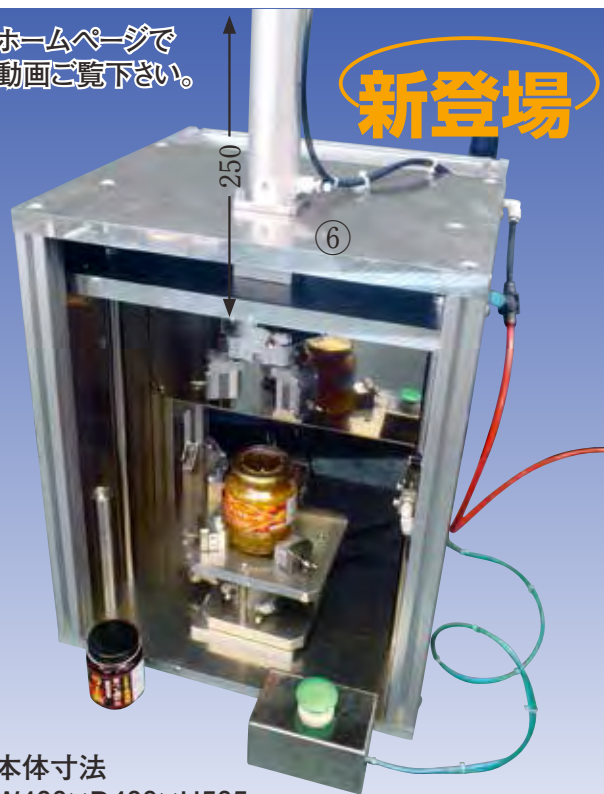
標準型瓶のサイズ

瓶寸法 φ43mm～70φ
蓋寸法 φ43mm～70φ
蓋付高さ 50mm～100mm
まで調整可能

上記以外の寸法でもオプション
の交換で対応が可能。

ホームページで
動画ご覧下さい。

新登場



本体寸法
W400×D400×H505

高圧蒸気ボイラー(三浦工業Zボイラー、サムソンボイラー、ジョンソンボイラー等)から蒸気を配管して
使用するタイプの**温度設定装置付き** 低温(中身ごと)から高温まで(空瓶、食器)

瓶、カップ、パウチ**蒸気殺菌庫**(普通の蒸しにも) 棚式、ラック式

設定した温度になるまで庫内には強い蒸気が入り、設定値になった処でタイマーが
スタートして弱い蒸気に切り替わる為、庫内の温度ムラがほとんどありません。