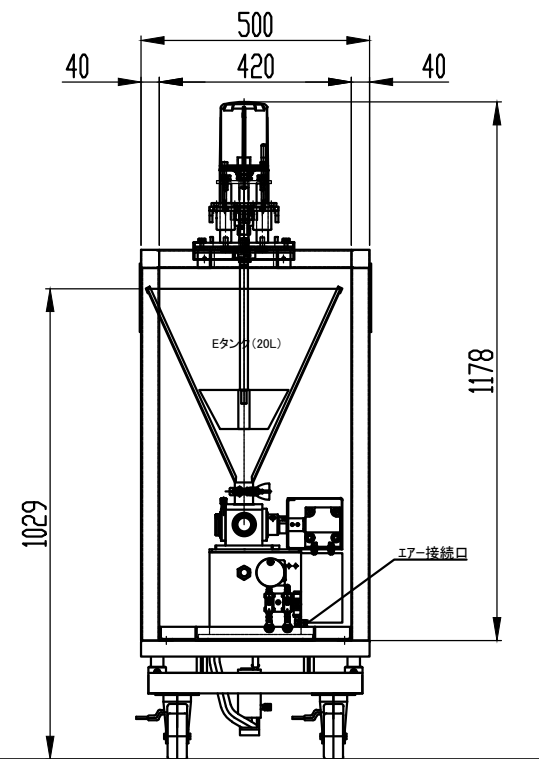
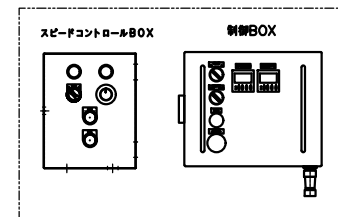


| | |
|--------------------------------------|-------------------------|
| 商品名 ESM-EU-Φ34ノズル-やぐらスクリー-リフター台車(大)付 | |
| 本体寸法 | 図面参照 |
| 使用圧力 | 0.4~0.5Mpa |
| 使用エア-量 | 95L~110/分 |
| エア-接続口 | 外径8Φエア-チューブの先にエア-カプラ(雄) |
| タンク容量 | Eタンク(20Lタンク)正味だと約12L |
| スクリュー | 電源 単相100V90Wモーター 1ケ |
| 制御BOX | 電源 100V120W |



G20250116-2

| | | | | | |
|----|------------|------|-----|-----|----------------------------------|
| 名称 | 三島製作所 | 図面番号 | 1/1 | 機種名 | 桌上エア-式攪拌機 |
| 設計 | 三島製作所 | 図面番号 | 1/1 | 機種名 | ESM-EU-Φ34ノズル-やぐらスクリー-リフター台車(大)付 |
| 製図 | 三島製作所 | 図面番号 | 1/1 | 機種名 | ESM-EU-Φ34ノズル-やぐらスクリー-リフター台車(大)付 |
| 更新 | 2024.12.26 | 図面番号 | 1/1 | 機種名 | ESM-EU-Φ34ノズル-やぐらスクリー-リフター台車(大)付 |