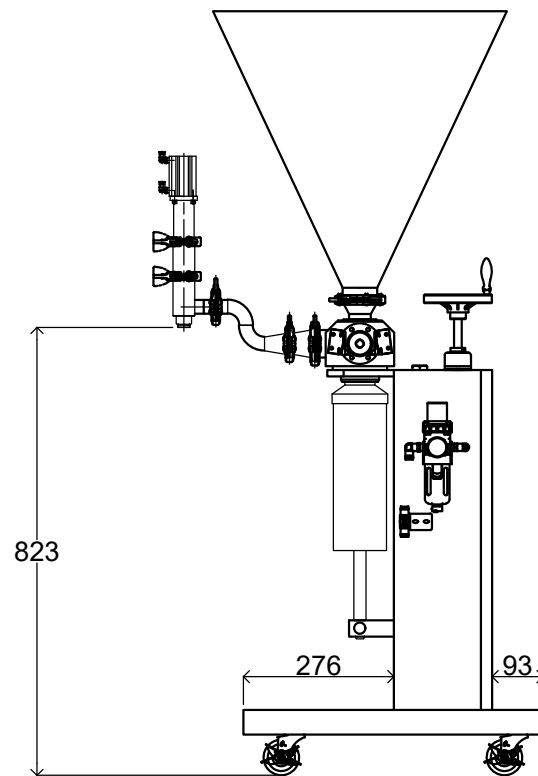
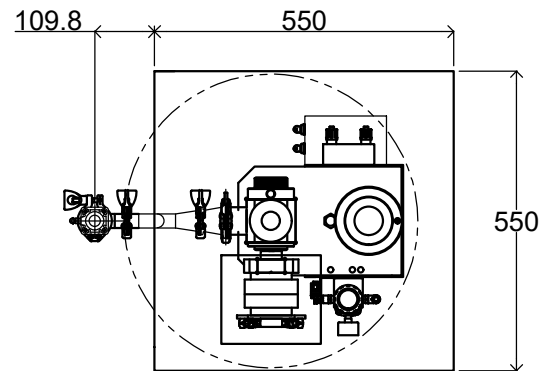
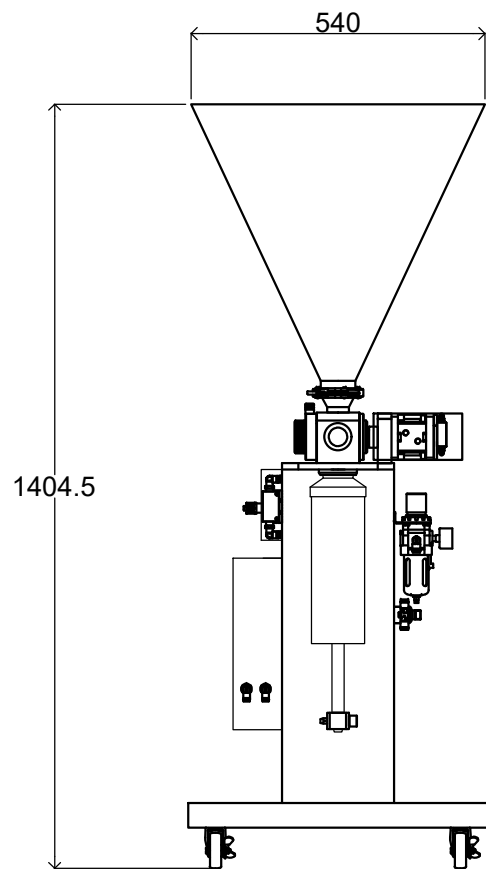


G20210811-1



承認	-	三角法	R 1/1	図番	
検定	-	3rd ANGLE P		名称	オールエア型新ESKチビ2. 5S-AU(40L)-18Φノーマルノズル-1200ccシリンダー
設計	-			図番	
製図	2021.08.11		株式会社アラハタフードマシン		